

LOCALE TECNICO XP5

Locale tecnico in vetroresina con coperchio incernierato e chiusura.

ISTRUZIONI DI MONTAGGIO

Predisposizione

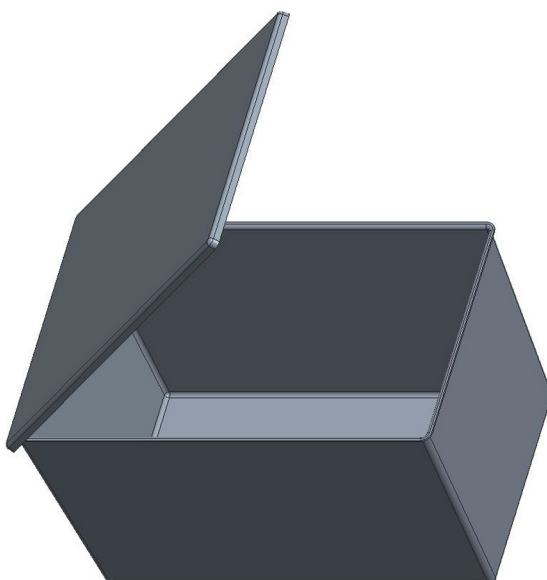
- Basamento livellato, possibilmente realizzato in cemento.
- Linea di scarico idonea al collegamento all'unità in pressione, per acque di contro-lavaggio del filtro.
- Linea di alimentazione elettrica conforme alla normativa vigente.

Installazione

- Installare il locale tecnico ad una distanza compresa tra 3,5 e 5 m dalla vasca, nel rispetto della normativa vigente.
- Il riempimento circostante dovrà essere realizzato al fine di evitare pressioni eccessive sui fianchi. Si consiglia l'uso di materiale incompressibile e drenante.
- Si raccomanda la realizzazione di una muratura perimetrale idonea al sostegno del terreno smosso con lo scavo.
- Il bordo superiore del locale deve emergere almeno 5 cm dal livello finito del suolo per evitare l'ingresso di acqua derivante da forti piogge o allagamenti.

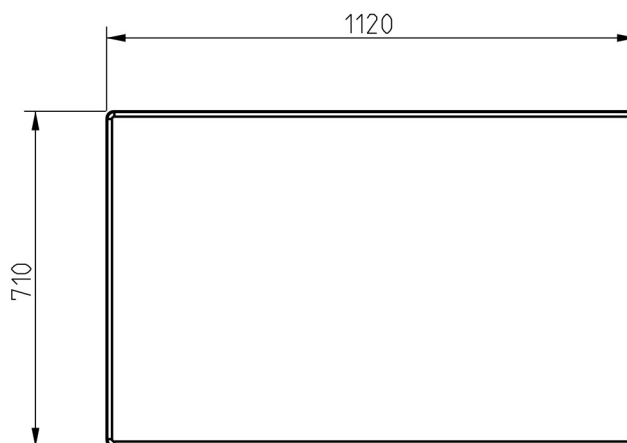
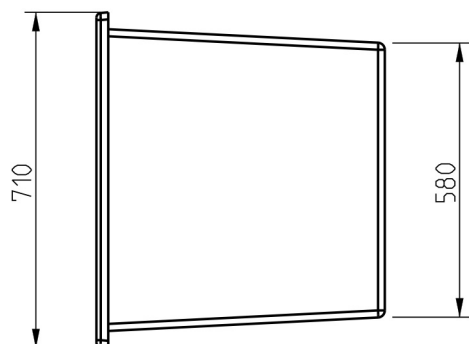
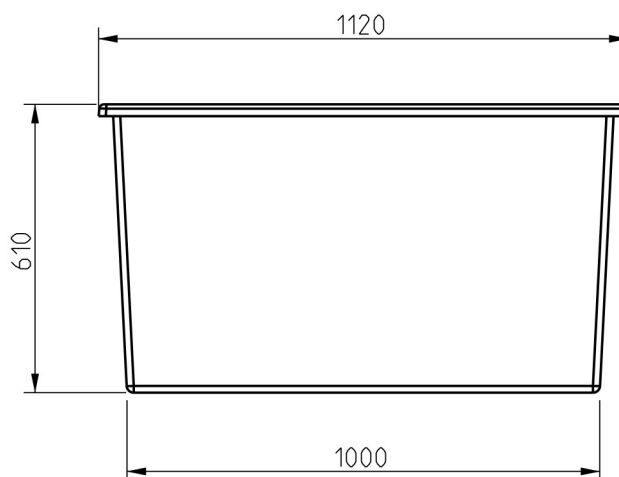
Consigli

- Montare la pompa su pedane di supporto o anti-vibranti.
- In inverno evitare di esporre i dispositivi installati al rischio di gelate. Si suggerisce lo svuotamento del circuito idraulico e la rimozione delle pompe e di eventuali dispositivi elettrici.



DIMENSIONI ESTERNE CON COPERCHIO

Peso: 17 kg



DIMENSIONI INTERNE

Volume utile: 0,365 m³

