

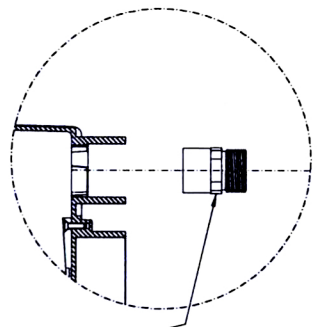
BOCCHETTONE Ø63
 PIPE UNION Ø63

TUBO RIGIDO PVC Ø63
 RIGID PIPE Ø63

Ø50	Portata 9.70 m ³ /h	1.7 m/s
Ø50	Flow rate 9.70 m ³ /h	1.7 m/s
Ø63	Portata 15.30 m ³ /h	1.7 m/s
Ø63	Flow rate 15.30 m ³ /h	1.7 m/s
Ø75	Portata 21.40 m ³ /h	1.7 m/s
Ø75	Flow rate 21.40 m ³ /h	1.7 m/s

COLLEGAMENTO CONNECTION	MANICOTTO SLEEVE	BOCCHETTONE PIPE UNION	*GOMITO 90° *ELBOW 90°	TUBO RIGIDO RIGID PIPE	TUBO FLESSIB TUBO FLEX PIPE
Ø 50	-	PIMRV0BOI500	P60200.050100	P60000.025G50	
Ø 63	PIMRV0MAI630	PIMRV0BOI630	P60200.063060	P60000.025G63	
Ø 75	-	PIMRV0BOI750	P60200.075060	-	

- 1) POSARE LO SKIMMER E COMPLETARE IL GETTO ATTORNO ALLO SKIMMER
 - 2) INCOLLARE I RACCORDI; ESEGUIRE IN PVC RIGIDO LA CALATA FINO A TERRA
 - 3) INCOLLARE IL TUBO FLESSIBILE AL GOMITO A TERRA E FISSARE CON CALCESTRUZZO
 - 4) RIVESTIRE LA PARETE CON MEMBRANA IN PVC
 - 5) COMPLETARE LO SKIMMER CON GUARNIZIONI E FLANGE
-
- 1) LAY THE SKIMMER AND COMPLETE WITH THE CONCRETE ALL THE SPACE
 - 2) GLUE THE FITTINGS; DO IN RIGID PVC THE DESCENT UP TO EARTH
 - 3) GLUE THE FLEXIBLE PIPE TO EARTH ELBOW AND FIX WITH CONCRETE
 - 4) COAT THE WALL WITH THE PVC MEMBRANE
 - 5) COMPLETE THE SKIMMER WITH GASKETS AND FLANGES



ADATTATORE 50-1 1/2
 ADAPTOR 50-1 1/2

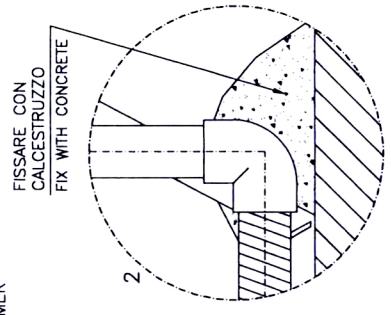
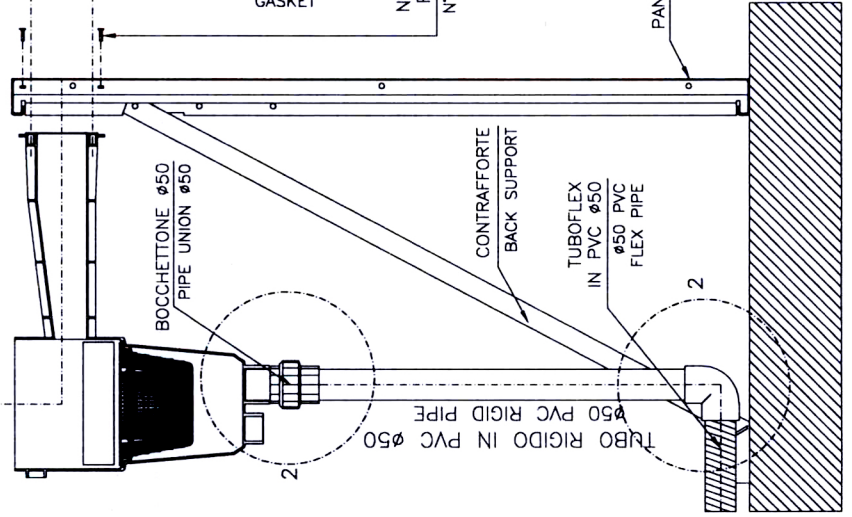
SISTEMA ANTI-RIMOZIONE
 ANTI-REMOVAL SYSTEM
 COPERCHIO
 COVER

CORNICE COPERCHIO
 COVER FRAME

N°18 VITI DI FISSAGGIO
 FLANGIA M6X20
 N°18 M6X20 SCREW
 FOR FLANGE FIXING

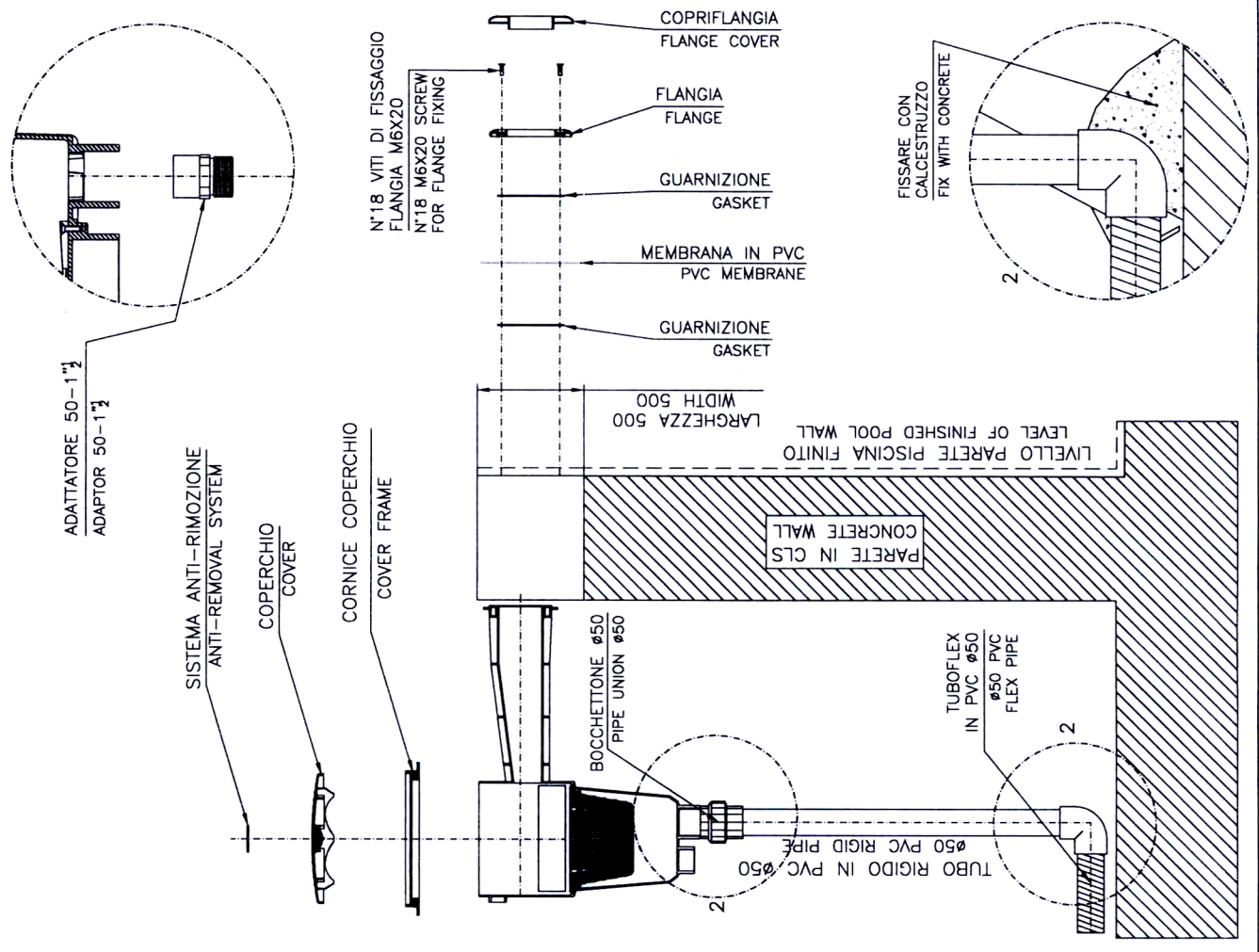
COPRIFLANGIA
 FLANGE COVER
 FLANGIA
 FLANGE
 GUARNIZIONE
 GASKET
 MEMBRANA IN PVC
 PVC MEMBRANE
 GUARNIZIONE
 GASKET

N°4 VITI M5X20 PER
 FISSAGGIO SKIMMER
 N°4 M5X20 SCREW TO
 FIX THE SKIMMER



FISSARE CON
 CALCESTRUZZO
 FIX WITH CONCRETE

PANNELLO
 PANEL



LIVELLO PAVIMENTAZIONE
 FLOOR LEVEL

LIVELLO ACQUA
 WATER LEVEL

COMPLETAMENTO GETTO IN CALCESTRUZZO
 CONCRETE FILLING

MEMBRANA IN PVC
 PVC MEMBRANE

PANNELLO
 PANEL

PIASTRO DI SOSTEGNO
 SUPPORTING PLASTER

TROPPO PIENO Ø32-25
 OVERFLOW Ø32-25

BOCCHETTONE Ø63
 PIPE UNION Ø63

CONTRAFFORTE
 BACK SUPPORT

TUBOFLEX IN PVC Ø63
 FLEX PIPE

Ø50 - Portata 9.70 m ³ /h ³ - 1.7 m/s Ø50 - Flow rate 9.70 m ³ /h ³ - 1.7 m/s	Ø63 - Portata 15.30 m ³ /h ³ - 1.7 m/s Ø63 - Flow rate 15.30 m ³ /h ³ - 1.7 m/s	Ø75 - Portata 21.40 m ³ /h ³ - 1.7 m/s Ø75 - Flow rate 21.40 m ³ /h ³ - 1.7 m/s
--	--	--

COLLEGAMENTO CONNECTION	MANICOTTO SLEEVE	BOCCHETTONE PIPE UNION	*COMITO 90°* ELBOW 90°*	TUBO RIGIDO RIGID PIPE	TUBO FLESSIB TUBO FLEX PIPE
Ø 50	-	PIMRV0BOI500	PIMRV0GOI500	P60200.050100	P60000.025G50
Ø 63	PIMRVOMA1630	PIMRV0BOI630	PIMRV0GOI630	P60200.063060	P60000.025G63
Ø 75	-	PIMRV0BOI750	PIMRV0GOI750	P60200.075060	-

- 1) FISSARE LO SKIMMER AL PANNELLO
- 2) INCOLLARE I RACCORDI; ESEGUIRE IN PVC RIGIDO LA CALATA FINO A TERRA
- 3) INCOLLARE IL TUBO FLESSIBILE AL GOMITO A TERRA E FISSARE CON CALCESTRUZZO
- 4) RIVESTIRE LA PARETE CON MEMBRANA IN PVC
- 5) COMPLETARE LO SKIMMER CON GUARNIZIONI E FLANGE

- 1) FIX THE SKIMMER TO THE PANEL
- 2) GLUE THE FITTINGS; DO IN RIGID PVC THE DESCENT UP TO EARTH
- 3) GLUE THE FLEXIBLE PIPE TO EARTH ELBOW AND FIX WITH CONCRETE
- 4) COAT THE WALL WITH THE PVC MEMBRANE
- 5) COMPLETE THE SKIMMER WITH GASKETS AND FLANGES