



PROWAY

Valvola Motorizzata



Manuale di istruzioni

IMPORTANTE: Questo manuale contiene informazioni essenziali sulle misure di sicurezza da attuare per l'installazione e la messa in servizio. Pertanto, l'installatore, così come l'utente, deve leggere queste istruzioni prima di iniziare l'installazione e la messa in funzione

Indice

Avvertenze di Sicurezza .	3
Avvertenze Generali	3
Generalità	4
Contenuto Confezione	4
Specifiche Tecniche	4
Dimensioni	5
Connessioni idrauliche	6
Connessioni elettriche	6
Installazione e montaggio	8
Funzionamento	8
Schema funzioanmento	9
Manutenzione e sostituzione	9
Avviamento	9
Garanzia	10
Smaltimento	10
Dichiarazione conformità	11

Avvertenze di sicurezza

Nell'uso dell'apparecchiatura, rispettare le istruzioni indicate, conservare il manuale al sicuro.

I bambini non possono giocare con l'apparecchiatura.

L'installazione deve essere eseguita esclusivamente da personale qualificato (vedi manuale tecnico).

L'alimentazione elettrica deve avere messa a terra e con interruttori differenziali e termici idonei.

Avvertenze generali

Requisiti del personale qualificato



L'apparecchiatura può essere installata e riparata esclusivamente da personale qualificato secondo DM 37/2008. Per "personale qualificato" si intendono soggetti con competenze tecniche di natura elettrica e idraulica per apparecchiature in materia di attività di installazione e manutenzione degli impianti all'interno degli edifici

Scopo del manuale



Il "**manuale tecnico**" è rivolto agli installatori e manutentori del prodotto. Prima di fare qualsiasi operazione sull'apparecchiatura, leggere attentamente il manuale

Simbologia



Pericolo generico



Pericolo elettrico



Attività riservata a personale qualificato



Attenzione



Divieto



Smaltimento

Conservazione



Il manuale è parte integrante dell'apparecchiatura e deve essere conservato in luogo accessibile all'utente e al manutentore, al riparo da liquidi e altro ne possa compromettere lo stato di leggibilità.

Generalità

La valvola motorizzata STARWAY è la soluzione ideale per automatizzare il controlavaggio dei filtri da piscina. Il funzionamento può essere gestito da un semplice timer predisponendo un'alimentazione a 24 VDC da 2A **o mediante i controller della serie START POOL (EVO e ONE)** La valvola è dotata di un attuatore elettrico con funzione di chiusura che, in caso di black-out, la riporta in posizione di filtrazione evitando lo svuotamento involontario della vasca..

Contenuto Confezione

N. 1 Valvola motorizzata STARWAY

N. 1 cavo multipolare 4 x0.75 lungo 4 metri 7

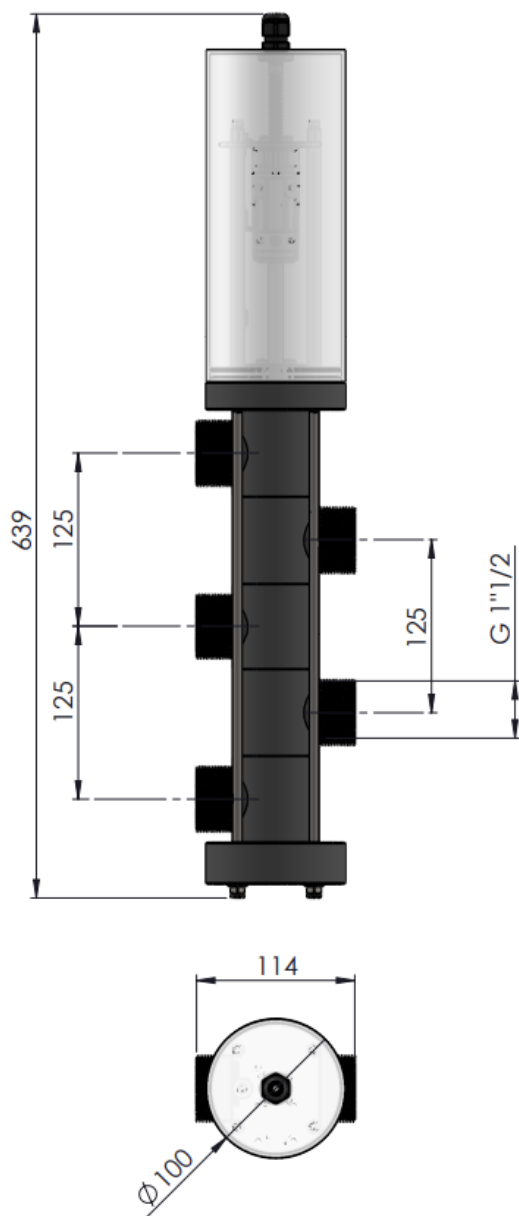
N°1 manuale istruzione

Specifiche Tecniche

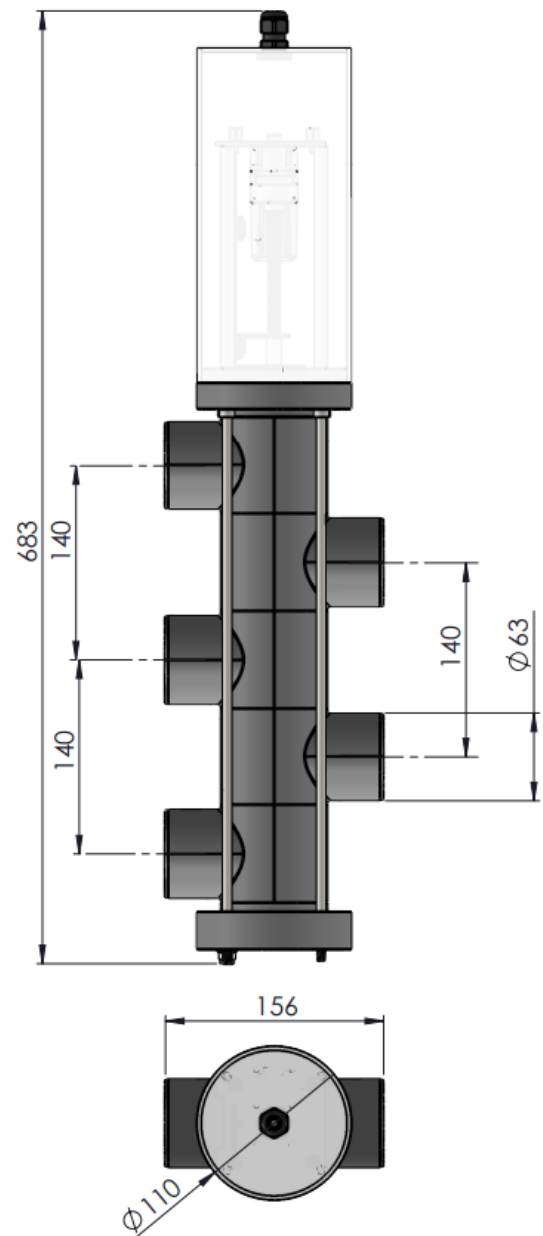
Descrizione	Valvola STARWAY 5 Vie 1 1/2"	Valvola STARWAY 5 Vie dia 63
Codice	22950711	22950712
Attacchi	1 1/2" (Maschio)	Dia 63 mm (Maschio)
Alimentazione	24V DC (2A)	24V DC (2A)
Potenza Attuatore	3200N	3200N
Pressione Esercizio (max)	2 Bar	2 Bar
Perno	AISI 316	AISI 316
Guarnizioni	Viton	Viton

Dimensioni

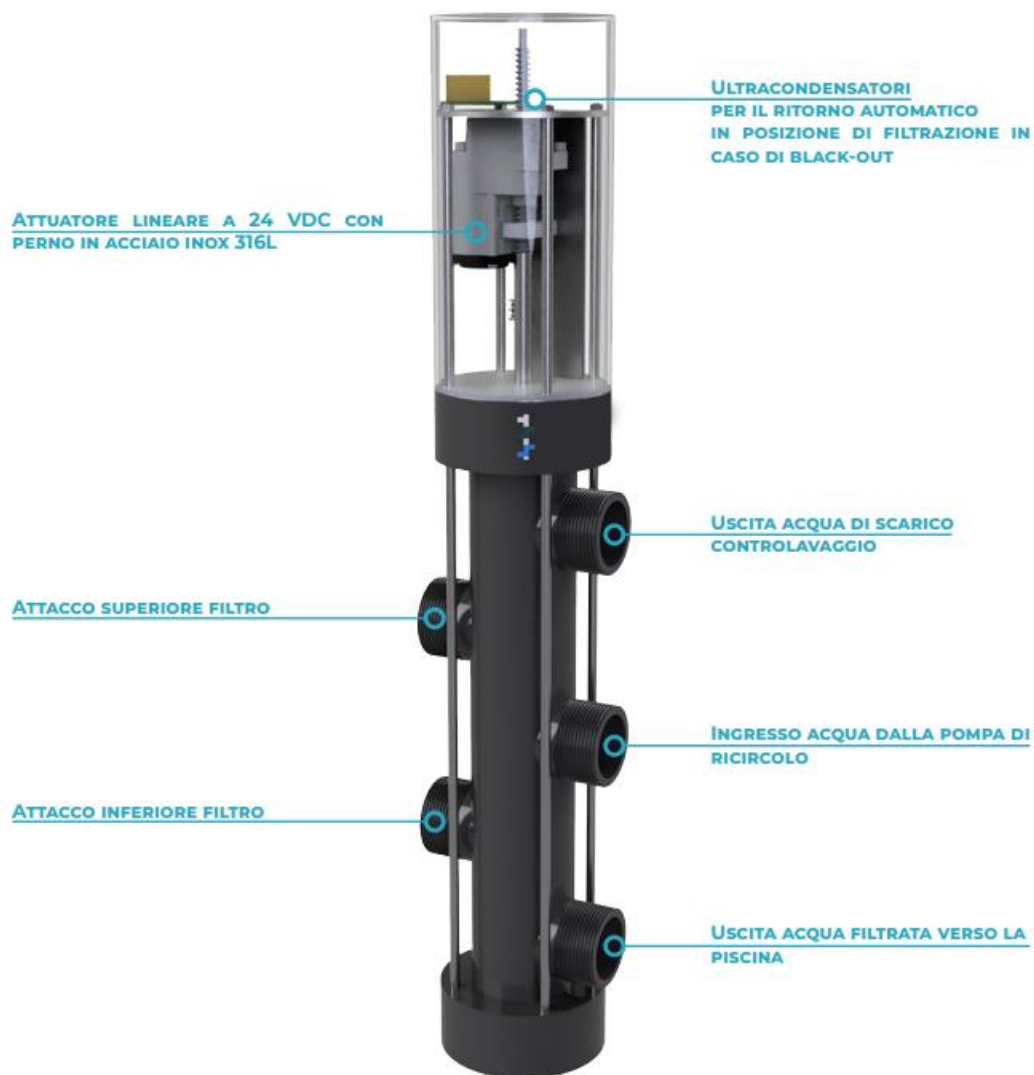
Versione 1 1/2" (Fig.1)



Versione dia 63 mm (Fig.2)



Connessione Idrauliche (Figura 3)



Connessione elettriche (Figura 4)



L'installazione deve essere eseguita esclusivamente da personale qualificato



Gli utilizzatori non possono installare l'apparecchiatura.

Accertarsi prima di eseguire qualsiasi attività che la corrente elettrica sia disconnessa

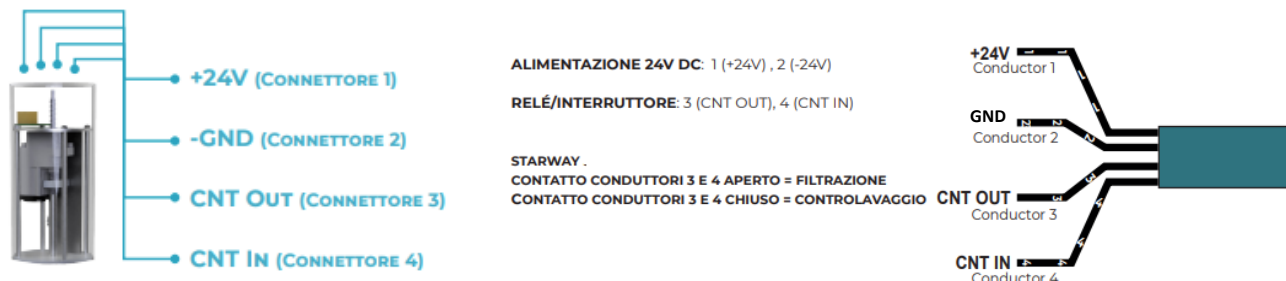


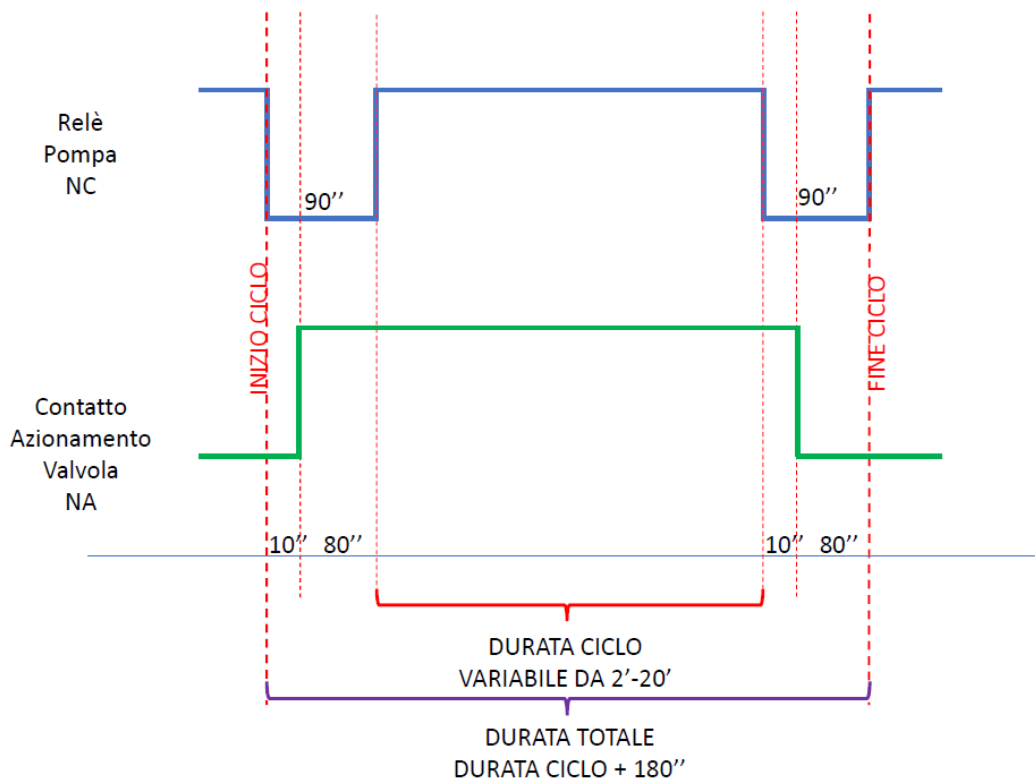
Figura 4

La valvola deve essere alimentata con una tensione di 24 VDC con potenza di 50Watt sull'ingresso 1 e 2. I connettori 3 e 4 servono invece per gestire la movimentazione della valvola dalla posizione di FILTRAZIONE (contatti 3-4 aperti) alla posizione di CONTROLAVAGGIO (contatti 3-4 chiusi)



Per il corretto funzionamento della valvola motorizzata STARWAY è opportuno gestire la PAUSA della POMPA DI CIRCOLAZIONE durante la fase di attivazione del movimento della valvola. Si raccomanda l'utilizzo dei controller della serie START POOL (EVO e ONE) che gestiscono autonomamente la pausa della pompa di circolazione durante le fasi di movimento della valvola.

Esempio di gestione della pausa pompa da parte delle centraline START POOL ONE



Installazione e montaggio (Figura 5)



L'installazione deve essere eseguita esclusivamente da personale qualificato



Gli utilizzatori non possono installare l'apparecchiatura.

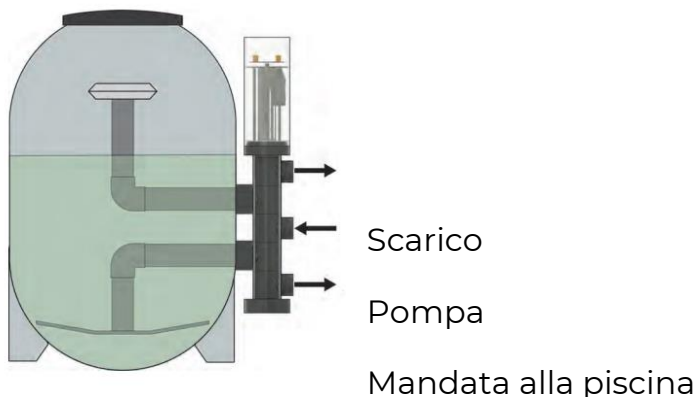


Evitare il contatto con la tensione elettrica.



Eeguire i collegamenti idraulici come da Figura 5

Figura 5



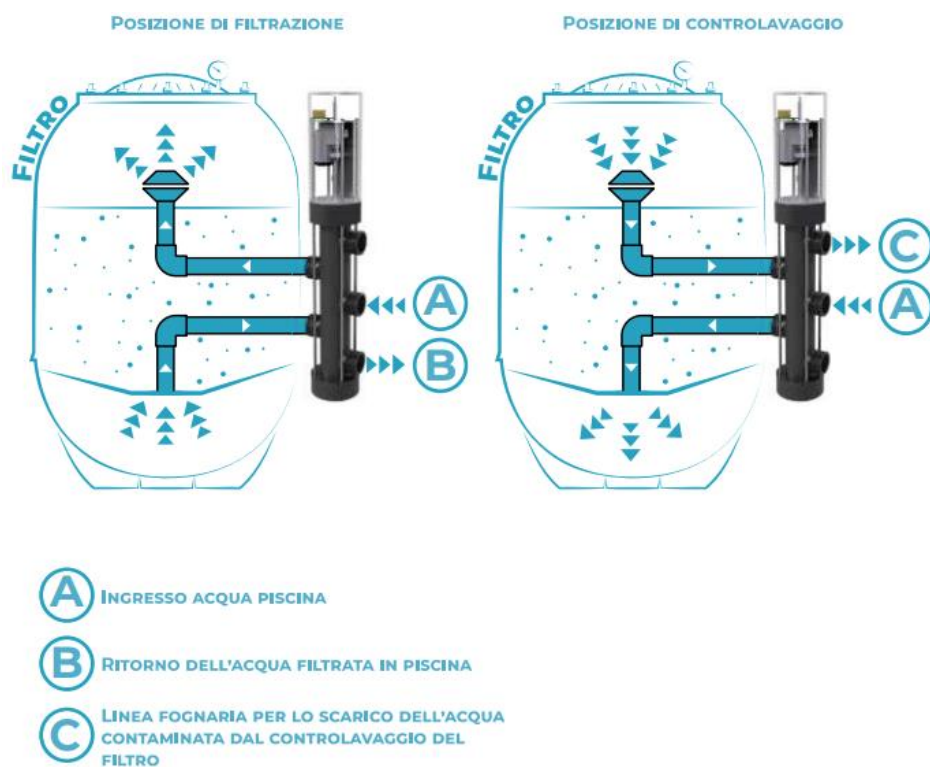
Funzionamento

La valvola motorizzata **PROWAY**, consente di automatizzare il controlavaggio dei filtri da piscina. La valvola gestisce la fase di servizio/ filtrazione e controlavaggio. La fase di servizio garantisce la rimozione della torbidità e dei solidi sospesi all'interno del filtro e consiste nel far defluire attraversando lo strato filtrante dall'alto verso il basso l'acqua da filtrare, al fine di depositare gradualmente la sua torbidità su tutta la massa filtrante. La fase di controlavaggio segue il flusso contrario all'interno del filtro e consente la rimozione di quanto depositato sullo strato filtrante convogliandolo direttamente allo scarico. La valvola è dotata di un attuatore elettrico con funzione in chiusura che in caso di Black-out, la riporta sempre in posizione di filtrazione. Questa sicurezza garantisce il blocco dello scarico evitando così lo svuotamento della piscina. La valvola prevede la sua gestione tramite una centralina della serie "STARPOOL", un timer o un dispositivo intelligente. START POOL ONE è dotato inoltre di alimentazione 24VDC integrata, e predisposizione per controllo remoto mediante dispositivi DOMOTICI.



Si raccomanda di gestire tutte le fasi di movimentazione della valvola devono avvenire con pompa di circolazione ferma

Schema di Funzionamento (Figura 6)



Manutenzione e sostituzione



La manutenzione è riservata al personale tecnico qualificato.



Gli utilizzatori non devono eseguire le operazioni di manutenzione riservate al personale qualificato.



Utilizzare esclusivamente ricambi originali WaterLine.

Assicurarsi che la Valvola non sia alimentata elettricamente

Dopo un fermo prolungato della valvola, verificare le corrette tenute degli o-ring. In caso di trafileamenti contattare il service Waterline. Verificare ogni 3 mesi visivamente l'eventuale condensa presente all'interno della camera. In caso di presenza contattare il service Waterline

Garanzia


L'apparecchio è garantito per 12 mesi dalla data di acquisto contro difetti di fabbricazione. L'unità di controllo non è garantita in caso di urti, cortocircuito o sovratensione elettrica dovuta alla rete di alimentazione principale, nonché in caso di uso improprio. La garanzia decade in qualsiasi momento qualora l'apparecchio sia stato manomesso o installato da personale non qualificato. A titolo di questa garanzia, il solo obbligo che spetta al fabbricante o al suo distributore, è la sostituzione gratuita o la riparazione del prodotto o dell'elemento riconosciuto difettoso per il proprio utilizzo. Tutte le spese di trasporto saranno a carico dell'acquirente. Il numero di serie e il modello dell'apparecchio sono necessari per ottenere informazioni o assistenza dal rivenditore. La garanzia non risponde per danni indiretti a cose o persone.

Smaltimento



Non smaltire componenti elettrici ed elettronici nella raccolta indifferenziata, ma utilizzare appositi punti di raccolta per lo "Smaltimento Rifiuti Speciali". Eventualmente contattare l'ufficio del Comune di pertinenza per informazioni riguardo la Gestione dei rifiuti.

Non rispettando la presente indicazione, sostanze tossiche possono penetrare fino alle falde acquifere ed entrare nella catena alimentare, alterando salute e benessere della comunità.

Elemento	Tipologia rifiuto	Codice C.E.R.
 Apparecchiatura o suoi componenti	Apparecchiature elettriche ed elettroniche fuori uso.	20.01.36



Smaltire i consumabili e l'apparecchiatura a fine vita come indicato e nel rispetto delle normative vigenti.

Dichiarazione di conformità 

Dichiara che l'apparecchiatura

Valvola PROWAY

è conforme alle seguenti Direttive Europee:

- Direttiva 2014/30 UE Compatibilità elettromagnetica
- Direttiva 2014/35 UE sulla Sicurezza Elettrica
- Direttiva 2011/65 UE Rohs2

Le seguenti norme armonizzate sono state applicate ed è conforme inoltre a:

- EN 301489-1 V2.2.0
- EN301489-17 V3.2.0
- EN 62311:2008
- EN 60950-1:2006/A11:2010/A12:2011/A22013
- PED Art.3.3

PROWAY
Valvola Motorizzata

